

**Aan-afvoertafels, kapvaatwassers**  
**Aanvoertafel LR, spoelbak**  
**500x400x300mm, spatwand, 1200mm**

ITEM # \_\_\_\_\_

MODEL # \_\_\_\_\_

NAAM # \_\_\_\_\_

SIS # \_\_\_\_\_

AIA # \_\_\_\_\_



865309 (BHHPTB12L)

Aanvoertafel LR, spoelbak  
500x400x300mm, spatwand,  
1200mm**Omschrijving****Punt nr**

|            |                        |
|------------|------------------------|
| spoelbak   | 500x400x300 mm (LxBxD) |
| afvoerplug | 2"                     |
| spatwand   | 1200x260 mm (LxH)      |

**Belangrijkste Gegevens**

- In onderdelen geleverd en eenvoudig te monteren.
- Ontworpen voor 500x500 mm afwasmachine korven.
- Uitgevoerd met vlakke onderschappen en voorspoel units.

**Constructie**

- Roestvrijstalen stelpoten, 50 mm in hoogte verstelbaar, zodat druiwater op de tafel afgevoerd wordt in de afwasmachine.
- Een spoelbak van 700x500x300 mm is op aanvraag leverbaar.
- Spatscherm inbegrepen.
- Diepe anti-drup profielen volledig gevouwen met onderkant voor een veilige en eenvoudige reiniging.
- Alle oppervlakken glad en gepolijst.
- Poten van 40x40 mm roestvrijstaal AISI304.
- Volledige constructie van roestvrijstaal AISI304.
- Gekoppeld aan één zijde tegen de afwasmachine en geplaatst op een pootstel aan de andere zijde.

**Optionele Accessoires**

- Handdouche zonder mengkraan, ééngats bladmontage PNC 855315
- Onderlegger voor aan-/afvoertafel 1200mm PNC 865352
- Vloerbevestiging voor 2 vierkante poten PNC 865386
- Kunststof sifon 2" voor enkele spoelbak PNC 895313

Gekeurd: \_\_\_\_\_



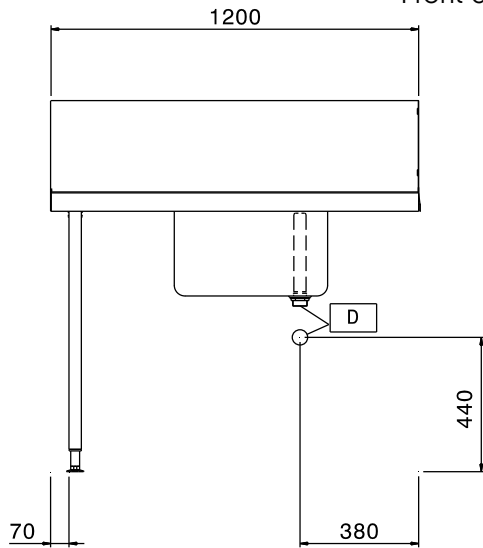
**Electrolux**  
PROFESSIONAL

## Aan-afvoertafels, kapvaatwassers Aanvoertafel LR, spoelbak 500x400x300mm, spatwand, 1200mm

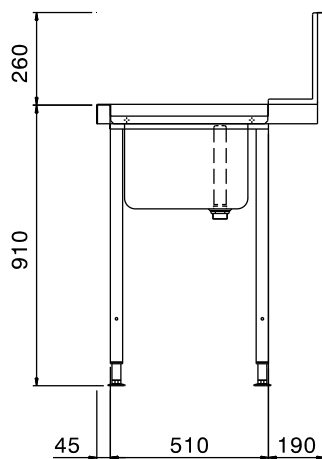
### Algemene Gegevens:

|  |              |
|--|--------------|
| Afmetingen, extern, breedte:<br>865309 (BHHPTB12L) | 1200 mm      |
| Afmetingen, extern, diepte:                        | 745 mm       |
| Afmetingen, extern, hoogte:                        | 1170 mm      |
| Gewicht, netto:                                    | 8 kg         |
| Spatwand, hoogte:                                  | 300 mm       |
| Kuip afmetingen:                                   | 500x400x300h |

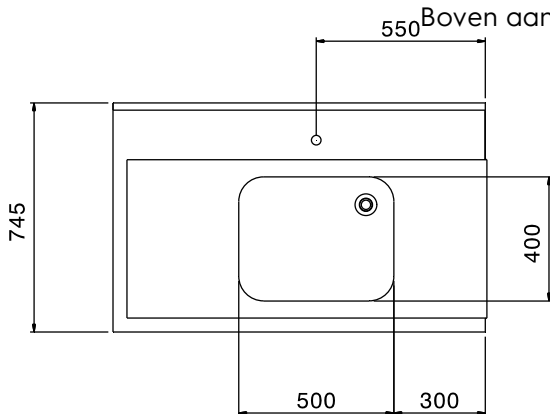
Front aanzicht



Zij aanzicht



Boven aanzicht



Aan-afvoertafels, kapvaatwassers  
Aanvoertafel LR, spoelbak 500x400x300mm, spatwand, 1200mm

Het bedrijf behoudt het recht de producten te wijzigen.